



# HERRNHUTER®

## Betriebsanleitung

### Netzgerät für A1e / A1b / I1 / Miniaturstern

#### 1.) Ihr Produkt

Netzgerät mit EU-Stecker zur Beleuchtung von Herrnhuter Sternen A1e, A1b, I1 (Ø 13 cm) und Miniaturstern (Ø 8 cm)

**Modelle:** 300 mA stabilisiert auf 6 V  
– für bis zu 2 Sterne bei Verwendung mit LED  
– für bis zu 7 Miniatursterne

500 mA stabilisiert auf 6 V  
– für 1 Stern bei Verwendung mit Glühlampe  
– für bis zu 4 Sterne bei Verwendung mit LED  
– für bis zu 10 Miniatursterne

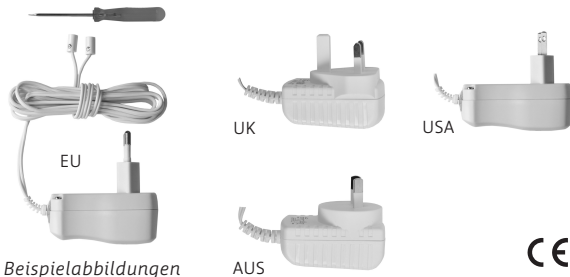
1000 mA stabilisiert auf 6 V  
– für bis 3 Sterne bei Verwendung mit Glühlampe  
– für bis zu 8 Sterne bei Verwendung mit LED  
– für bis zu 20 Miniatursterne

#### Hinweis:

Bei Bedarf erhalten Sie auch Netzgeräte mit den typischen Steckern für folgende Länder:

**USA:** ca. 300mA, (für 110-120 V) - für bis zu 2 Sterne (LED)  
**UK / AUS:** ca. 500mA - für bis zu 4 Sterne (LED)

#### 2.) Inhalt dieses Sets

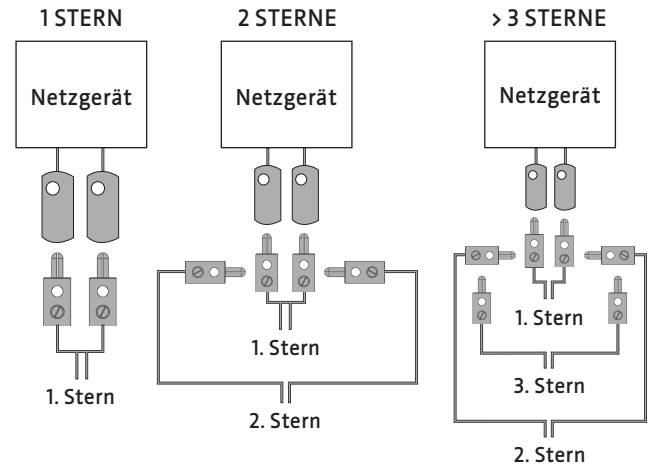


Beispielabbildungen

- 1 Netzgerät
- 1,5m Kabel am Netzgerät mit Anschlussbuchsen
- 1 Schraubendreher (nur für Reparaturzwecke nötig)

#### 3.) Inbetriebnahme

Verbinden Sie die gewünschte bzw. zugelassene Anzahl an Beleuchtungen (je nach Typ, siehe Schema) und stecken Sie das Netzgerät in die Steckdose.

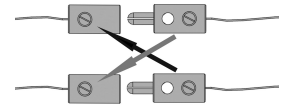


#### Anschlusschema:

Bei mehr als 1 Stern werden die Stecker der Beleuchtung seitlich in die vorgesehene Öffnung an den Steckern der jeweils vorhergehenden Beleuchtung eingesteckt (Parallelschaltung).

#### Falls die LED nicht leuchtet:

Bitte die Anschlüsse der Beleuchtung an den Buchsen des Netzgerätes tauschen.



#### 4.) Gebrauchs- und Sicherheitshinweise

1. Das Netzgerät ist kein Spielzeug und gehört nicht in die Hände von Kindern.
2. Betreiben Sie das Netzgerät nur in Verbindung mit den Sternen A1e, A1b, I1 oder Miniaturstern.
3. Verwenden Sie zur Beleuchtung des Sterns nur das mitgelieferte Zubehör (Leuchtmittel / Kabel).
4. Achten Sie bei der Installation darauf, dass sich die Schraubenköpfe der Stecker und Kupplungen nicht gegenseitig berühren.
5. Ein defektes Netzgerät darf nicht mehr benutzt werden.

*Achtung, elektrisches Gerät. Nicht ohne Aufsicht betreiben!*

Herrnhuter Sterne GmbH  
Oderwitzer Straße 8 . 02747 Herrnhut  
Tel. +49-35873 3640 . Fax +49-35873 36435

© Herrnhuter Sterne GmbH Email: info@herrnhuter-sterne.de  
WEEE-Reg.-Nr.: DE49367655 Änderungen vorbehalten 08/2024



Moravian Star



# HERRNHUTER®

## Operating Instructions

### Power supply unit for A1e / A1b / I1 / Miniaturstern

#### 1.) Your product

Power supply unit (transformer) with european plug for lighting of Herrnhut Stars A1e, A1b, I1 (Ø 13 cm / 5,1 inches) and Miniaturstern (Ø 8 cm / 3,1 inches)

**Modelle:** 300 mA suitable for 6 V  
– for up to 2 stars with the use of a LED  
– for up to 7 Miniature stars

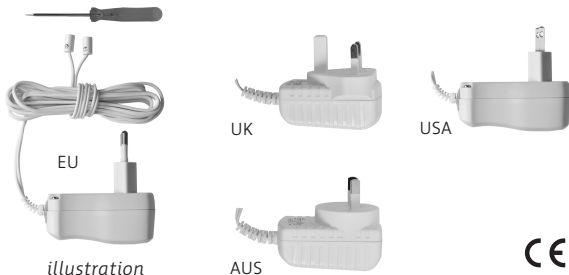
500 mA suitable for 6 V  
– for 1 star with the use of a bulb  
– for up to 3 stars with the use of a LED  
– for up to 10 Miniature stars

1000 mA suitable for 6 V  
– for up to 3 stars with the use of a bulb  
– for up to 8 stars with the use of a LED  
– for up to 20 Miniature stars

**Please note:** If required, the power supply unit is available with suitable plugs for following foreign countries:

**USA:** approx. 300mA, (for 110-120 V) - for up to 2 stars (LED)  
**UK / AUS:** approx. 500mA - for up to 4 stars (LED)

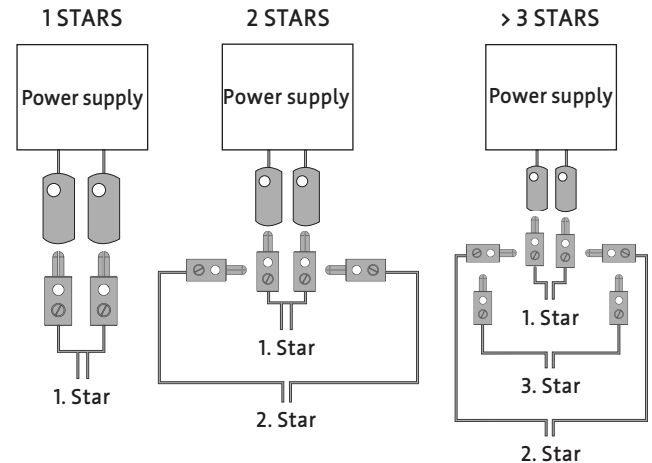
#### 2.) Product contents



- 1 transformer
- 1,5m cabling at transformer with miniature sockets
- 1 screwdriver (*only necessary for repair measures*)

#### 3.) Starting-up

Connect the desired and permitted amount of lightings (depending on type) and then plug the transformer into a wall socket.

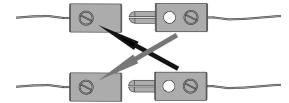


#### Installation pattern:

For more than 1 star, connect the plugs of the lighting of each star sideward into the opening at the plug of the previously attached lighting (parallel circuit).

#### If the LED does not light up:

Please swap the connection pins of the lighting kit and the power supply unit.



#### 4.) Operating- and safety instructions

1. This power supply unit (transformer) is not a toy and does not belong in the hands of children.
2. Only use the transformer in connection with the stars A1e, A1b, I1 or Miniaturstern.
3. To illuminate the star, please only use our recommended accessories (lamp / cable) provided with the star.
4. Please mind: the screw heads of the plugs and sockets should not touch each other.
5. Never use a damaged transformer.

*Attention, electric device. Do not operate without supervision!*

Herrnhuter Sterne GmbH  
Oderwitzer Straße 8 . 02747 Herrnhut  
Tel. +49-35873 3640 . Fax +49-35873 36435

© Herrnhuter Sterne GmbH Email: info@herrnhuter-sterne.de  
WEEE-Reg.-Nr.: DE49367655 subject to change 08/2024



Moravian Star